

BORN®

ЭЛЕКТРИЧЕСКАЯ КАМЕНКА BORN®ROCK МОДЕЛИ
B100E, B200E
РУКОВОДСТВО ПО МОНТАЖУ И ЭКСПЛУАТАЦИИ

Внимание! Вследствие постоянного совершенствования продукции производитель сохраняет за собой право на внесение изменений в конструкцию, комплектацию и технические характеристики.
Новейшую версию данного руководства можно посмотреть на сайте www.born-rus.ru .



Благодарим Вас за выбор электрической каменки для бани и сауны BORN®rock

Данная инструкция по установке и эксплуатации предназначена для владельца сауны либо ответственного за нее лица, а также для электрика, осуществляющего подключение каменки. После завершения установки BORN®rock данная инструкция должна быть передана владельцу сауны, бани, или лицу, ответственному за ее эксплуатацию. Тщательно изучите инструкцию по эксплуатации перед тем, как пользоваться каменкой.

Электрическая печь BORN®rock предназначена для нагрева парилки сауны или бани до нужной температуры для парения. Запрещается использовать печь в иных целях.

С уважением и наилучшими пожеланиями,
Блюденов Антон Александрович
Основатель бренда BORN

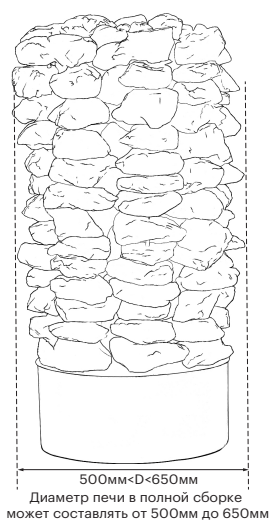
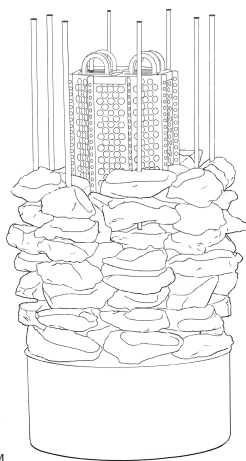
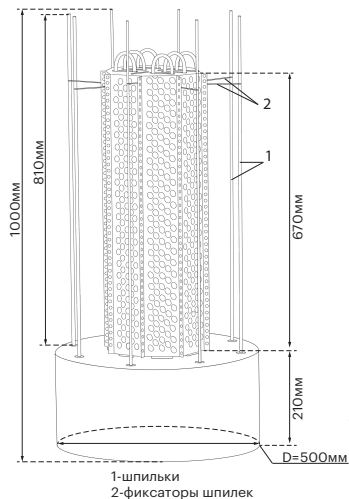


СОДЕРЖАНИЕ

Технические и индивидуальные характеристики.....	6
Рекомендации по устройству помещения сауны, бани.....	7
Совместимое с каменкой ROCK оборудование BORN®.....	7
Безопасные расстояния каменки и расположение датчика температуры.....	8
Вентиляция помещения сауны, бани.....	9
Потемнение стен сауны.....	10
Гигиена сауны, бани.....	11
Схема движения пара.....	11
Мощность каменки.....	11
Укладка камней и меры предосторожности.....	11
Перед установкой.....	12
Первый запуск.....	12
Замена камней.....	12
Установка каменки.....	12
Нагрев парильни.....	12
Использование каменки.....	13
Правила поддачи на камни, пар в бане.....	13
Возможные неисправности.....	14
Электромонтаж.....	15
Сопrotивление изоляции электрокаменки.....	15
Нагревательные элементы (ТЭНы) для каменки ROCK.....	15
Комплект поставки.....	16
Срок службы.....	16
Сроки гарантийного обслуживания.....	17
Гарантийные обязательства.....	17
Гарантийный талон.....	18
Свидетельство о приемке.....	19
Свидетельство о продаже.....	19
Отметки о подключении.....	20
Сведения о ремонтах.....	20
Для заметок и прочих записей.....	21

ТЕХНИЧЕСКИЕ И ИНДИВИДУАЛЬНЫЕ ХАРКТЕРИСТИКИ

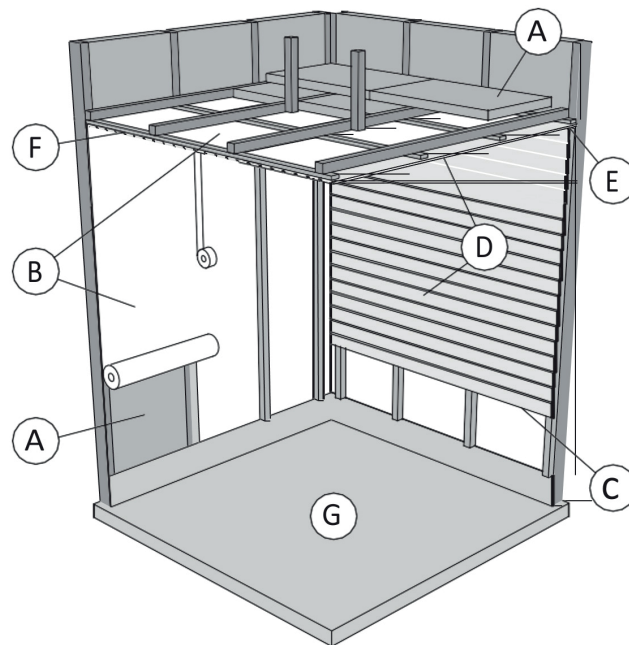
Модель	Мощность, кВт	Размеры камни ШхГхВ, мм	Материал корпуса	Общий вес печи (без камней), кг	Общий вес печи с камнями, кг	Камни (корпусная часть) макс. вес, кг	Камни для укладки, макс.вес, кг	Размеры парильни					Кабели				Предохранители 400V 3N-	
								Объем парильни, м ³		Высота парильни (мин), мм	К пульту управления		К датчику, мм	Соединительный кабель к каменке		А		
								Мин.	Макс.		380В	220В		380В	220В			
											380В	220В				380В	220В	
V100E	9	500x500x1000	Немагнитная нержавеющая сталь AISI 304, шлифованная поверхность	24	240-250	150	80	8	15	1900	5x2,5	3x6	4x0,25	5x2,5	5x2,5	3x16	1x40	
V200E	12							10	25		5x2,5	3x10	4x0,25	5x2,5	5x2,5	3x16	1x40	
Управление	Выносное, приобретается отдельно																	
Монтаж	На пол																	
Номинальная мощность и напряжение	1 фаза 220В / 3 фазы 380В																	



В комплектацию электрокаменки входят два вида камней: камни с перфорацией (отверстием) и цельные камни и фиксаторы шпилек. Камни с отверстиями устанавливаются в произвольном порядке непосредственно на шпильки корпуса электрокаменки - это камни корпусной части; цельные камни (без отверстий) - используются для закладки внутрь каменки. Фиксаторы для шпилек устанавливаются на шпильки в процессе сборки по 3 фиксатора на каждую на разной высоте (на удалении примерно 200мм друг от друга), чтобы шпильки с камнями были устойчиво и равномерно закреплены по всей высоте корпуса электрокаменки.

РЕКОМЕНДАЦИИ ПО УСТРОЙСТВУ БАНИ, САУНЫ

- A. Изоляция из минеральной ваты, толщина 50–100 мм. Помещение сауны следует тщательно изолировать, чтобы не перегружать каменку.
- B. Пароизоляция, например, алюминиевая фольга. Устанавливайте глянцевой стороной внутрь сауны. Заклейте швы алюминиевой лентой.
- C. Вентиляционный зазор 10 мм между пароизоляцией и обшивкой (рекомендуется).
- D. Легкая панельная доска толщиной 12–16 мм. Перед обшивкой проверьте электропроводку и наличие в стенах креплений для каменки и полок.
- E. Вентиляционный зазор 3 мм между стеной и обшивкой потолка.
- F. Высота сауны обычно 2100–2300 мм. Минимальная высота зависит от каменки.
- G. Расстояние между верхним полком и потолком не должно превышать 1200 мм.
- H. Используйте керамическую плитку и темный цемент для швов. Частицы камней, попавшие в воду, могут испачкать и/или повредить недостаточно стойкое покрытие пола.



СОВМЕСТИМОЕ С КАМЕНКОЙ ROCK ОБОРУДОВАНИЕ BORN®

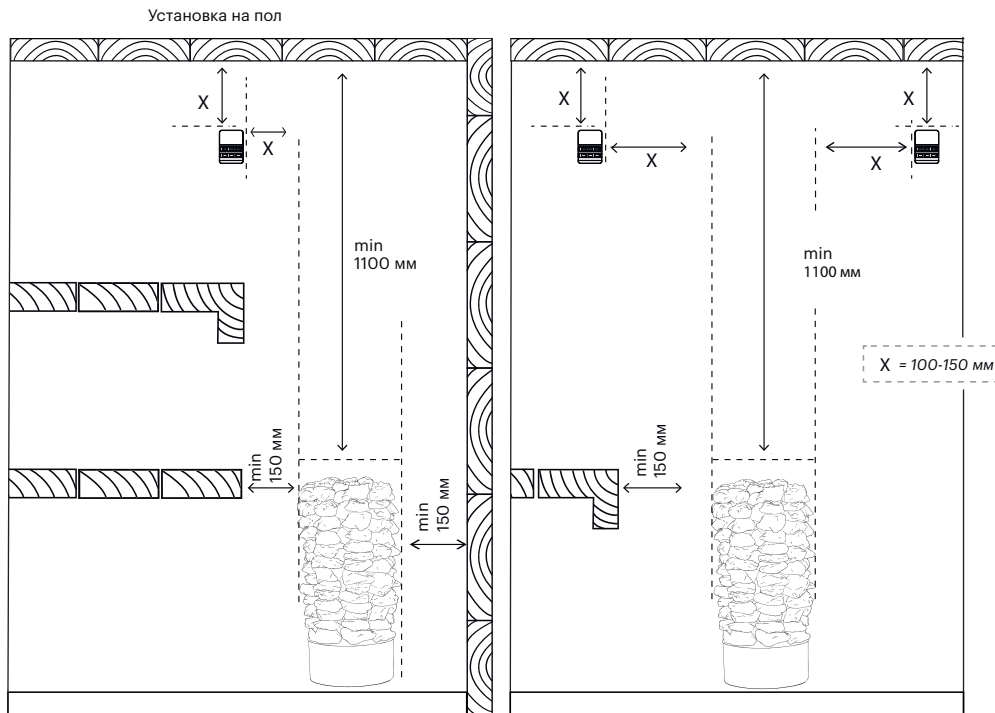
Оборудование	Модель каменки	
	B100E (9 кВт)	B200E (12 кВт)
Пульты управления электрических каменок		
Аналоговый пульт управления BORN®CP-mini Wi-Fi (до 36 кВт)	+	+
Сенсорный пульт управления BORN®CP 18 (до 18 кВт)	+	+
Сенсорный пульт управления BORN®TCP music, Wi-Fi (до 18 кВт)	не совместим	+
Прочее оборудование		
Пароиспаритель с ионизацией BORN®	+	+
Система автоматической подачи пара BORN®steamboost	+	+



ВНИМАНИЕ! Проконсультируйтесь с пожарной службой по поводу изоляции противопожарных стен. Не изолируйте используемые дымоходы. Легкие защитные экраны, монтируемые непосредственно на стены или потолок, могут стать источником пожара.

БЕЗОПАСНЫЕ РАССТОЯНИЯ КАМЕНКИ И РАСПОЛОЖЕНИЕ ДАТЧИКА ТЕМПЕРАТУРЫ

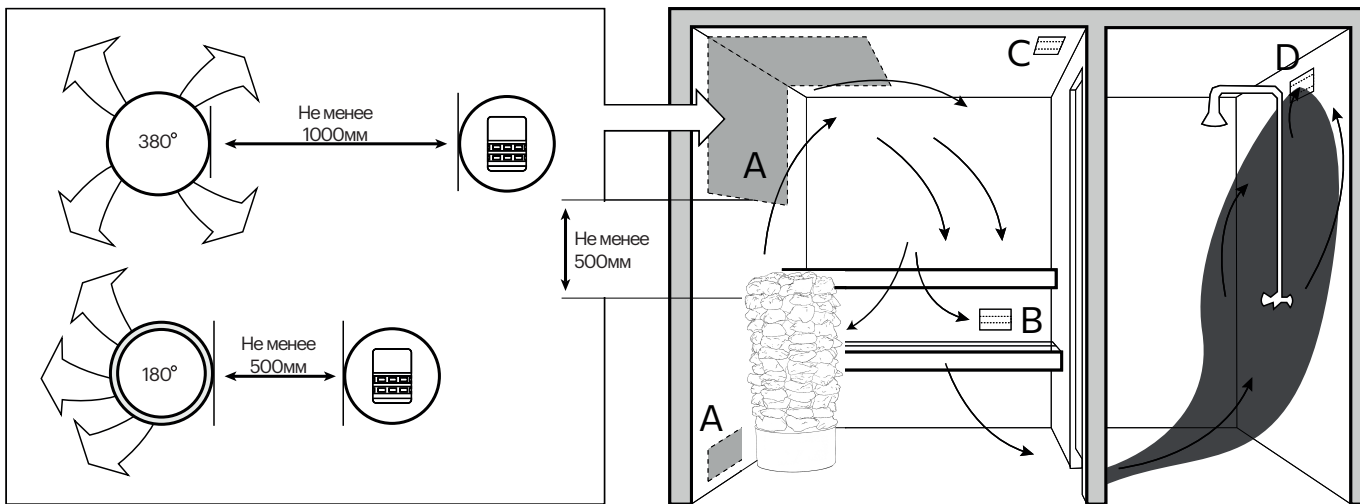
Минимальные безопасные расстояния и варианты размещения датчиков температуры на потолке.



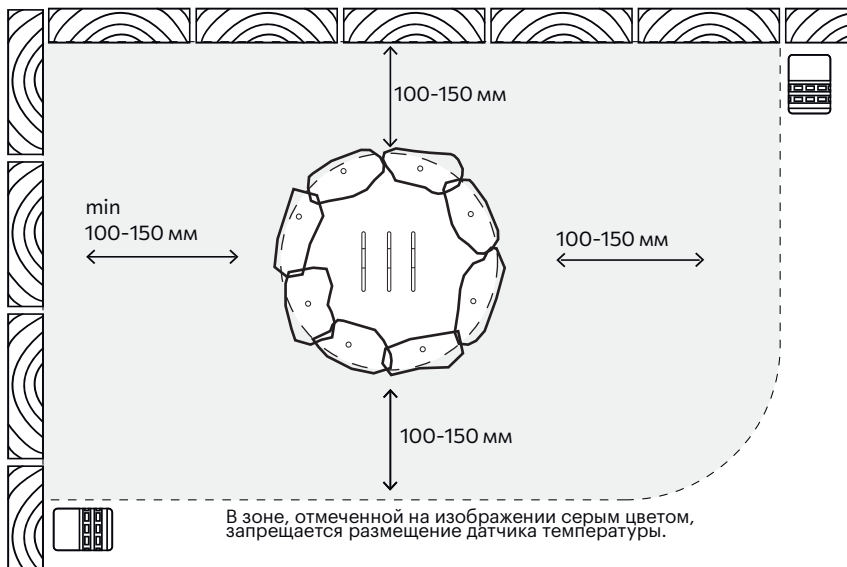
При установке каменки обязательно соблюдение указанных значений. Несоблюдение указанных значений влечет за собой опасность возгорания. Раскаленные осколки камней могут повредить покрытие пола и вызвать пожар. Покрытие пола в месте установки должно быть несгораемым.

ВЕНТИЛЯЦИЯ ПОМЕЩЕНИЯ САУНЫ, БАНИ

Воздух в сауне должен заменяться шесть раз в час. На схеме ниже показаны варианты вентиляции сауны.



- A. Размещение приточного вентиляционного отверстия. Если используется механическая вентиляция, поместите вентиляционное отверстие над каменкой. Если вентиляция естественная, поместите вентиляционное отверстие под или рядом с каменкой. Диаметр трубы для притока воздуха должен быть 50-100 мм. Вентиляционное окно не должно охлаждать температурный датчик (см. инструкции по установке температурного датчика в руководстве по установке пульта управления)!
- B. Вытяжное вентиляционное отверстие. Помещайте вытяжное отверстие рядом с полом как можно дальше от каменки. Диаметр вытяжной трубы должен быть в два раза больше диаметра приточной трубы.
- C. Дополнительная осушающая вентиляция (не работает при нагреве и работе сауны). Сауну также можно просушивать, оставляя после использования дверь открытой.
- D. Если вытяжное вентиляционное отверстие находится в душевой, зазор под дверь сауны должен быть не менее 100 мм. Обязательно используйте механическую вентиляцию.



Независимо от того, какое принято решение о месте установки каменки, соблюдайте следующие правила:

Не устанавливайте каменку боковой стороной к стене ближе, чем на 100 мм – это необходимый минимум для обеспечения пожарной безопасности при использовании печи.

Каменка BORN®rock имеет зону (см. рис. слева – зона обозначена серым цветом) в пределах которой устанавливать датчик температуры запрещено.

Запрещено устанавливать датчик температуры над электрической каменкой. Мы рекомендуем устанавливать датчик температуры на стену согласно инструкции на стр. 8, и не предполагаем в данной инструкции вариант установки датчика температуры на потолок. В случае, если вам необходима установка датчика на потолок, пожалуйста, свяжитесь с нами по телефону горячей линии.



ВНИМАНИЕ! При установке каменки обязательно соблюдение указанных значений. Несоблюдение данных значений влечет за собой опасность возгорания. Раскаленные осколки камней могут повредить покрытие пола и вызвать пожар. Покрытие пола в месте установки должно быть негорючим. Вентиляционное окно не должно охлаждать температурный датчик.

ПОТЕМНЕНИЕ СТЕН САУНЫ

Потемнение деревянных поверхностей сауны со временем – нормальное явление.

Потемнение может быть ускорено:

- солнечным светом;
- теплом каменки;
- защитными средствами на стенах (имеют низкую тепловую устойчивость);
- мелкими частицами от камней сауны, поднимаемыми воздушным потоком.

Список оригинальной продукции BORN опубликован на сайте <https://born-rus.ru/> в разделе или по QR-коду справа.

Горячая линия BORN:

8 800 222-71-63

звонок по РФ бесплатный
(служба информационной поддержки)

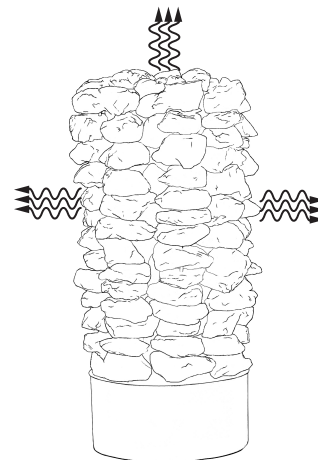


ГИГИЕНА САУНЫ, БАНИ

- Во избежание попадания пота на полки используйте специальные полотенца, коврики для сауны.
- Полки, стены и пол сауны следует хотя бы раз в полгода тщательно мыть. Используйте жесткую щетку и чистящее средство для саун.
- Влажной тряпкой удалите грязь и пыль с корпуса каменки. Обработайте его **10%-ным раствором лимонной кислоты** и ополосните для удаления известковых пятен.

СХЕМА ДВИЖЕНИЯ ПАРА

Электрические печи BORN®rock имеют конструкцию, при которой пар, вырываясь из печи, поднимается к потолку парильни, не создавая «паровых облаков» на уровне 1,7 – 1,8 м. от пола.



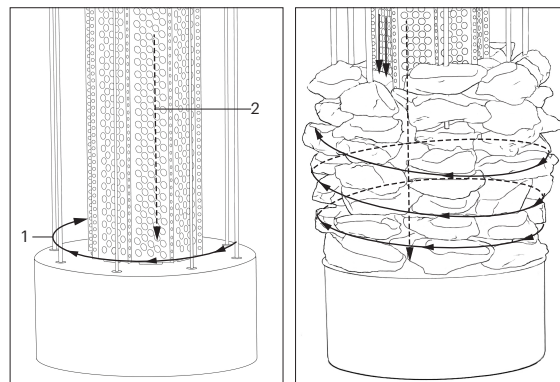
МОЩНОСТЬ КАМЕНКИ

Если стены и потолок обшиты вагонкой и теплоизоляция за обшивкой соответствующая, то мощность каменки рассчитывается в соответствии с объемом сауны. Неизолированные стены (кирпич, стеклянные блоки, стекло, бетон, керамическая плитка и т.д.) повышают требуемую мощность нагревателя. Добавляйте 1,2 куб.м к объему сауны на каждый неизолированный кв. м стены. Например, сауна или баня объемом 10 куб.м со стеклянной дверью по мощности каменки эквивалентна сауне объемом 12 куб.м.

Если в сауне бревенчатые стены, умножьте ее объем на 1,5.

УКЛАДКА КАМНЕЙ И МЕРЫ ПРЕДОСТОРОЖНОСТИ

Корпусные камни(с перфорацией) устанавливаются равномерно по спирали. Целые камни закладываются внутрь конвектора печи между ТЭНами, а так же между корпусом и корпусными камнями по мере равномерной установки корпусных камней. Камни для закладки внутрь укладываются таким образом, чтобы между ними оставалось немного свободного пространства. Плотная установка корпусных камней предохраняет от перегрева под действием непосредственного теплового излучения материалы, находящиеся перед печью. Свободная укладка камней в середине позволяет воздуху проходить через каменку, что обеспечивает хороший нагрев как сауны, так и камней. Укладывать камни необходимо таким образом, чтобы при визуальном внешнем осмотре не было видно нагревательных элементов (ТЭНов).



1-установка корпусных(перфорированных) камней на шпильки;
2-закладка целых камней между корпусными камнями и каркасом.

ПЕРЕД УСТАНОВКОЙ

Перед началом работ ознакомьтесь с инструкцией по монтажу и эксплуатации. Вы можете начинать монтаж, если соблюдены следующие пункты:

- Мощность устанавливаемой каменки соответствует объему парилки;
- Каменка установлена в соответствии с минимальными безопасными расстояниями;
- Напряжение питания соответствует каменке;
- Произведен сброс защиты от перегрева;
- Ножки электрокаменки выкручены на 30мм, это необходимо для качественной вентиляции электрической части печи.

ПЕРВЫЙ ЗАПУСК

Перед началом эксплуатации необходимо в тестовом режиме запустить печь без камней на 10-15 минут. Это необходимо для полного испарения всех посторонних запахов.

ЗАМЕНА КАМНЕЙ

Из-за больших температурных колебаний при эксплуатации камни разрушаются. Перекладывайте камни не реже одного раза в год, а при интенсивном использовании сауны – еще чаще. При этом удаляйте осколки камней со дна каменки и заменяйте новыми все разрушенные камни. При этом нагревательная способность каменки остается оптимальной, а опасность перегрева пропадает.



ВНИМАНИЕ! Обратите особое внимание на то, что камни постепенно дают усадку. Убедитесь, что нагревательные элементы с течением времени не обнажаются. Камни дают основную усадку в течение двух месяцев после укладки.

УСТАНОВКА КАМЕНКИ

- Установите каменку и выровняйте ее так, чтобы она стояла строго вертикально и не раскачивалась;
- Подключите к каменке кабели питания;
- Над электрокаменкой под потолок должен быть установлен несгораемый теплоизоляционный щит, если расстояние от верха каменки до потолка менее 1100 мм.
- Расстояние между щитом и обшивкой потолка должно быть не менее 50 мм.

НАГРЕВ ПАРИЛЬНИ

- При первом протапливании сауны каменка и камни могут выделять запах. Для удаления запаха сауна должна хорошо вентилироваться и проветриваться.
- Если мощность каменки соответствует размерам сауны, для полноценного нагрева помещения с хорошей теплоизоляцией до необходимой температуры потребуется около 60 минут. Камни нагреваются до температуры парения, как правило, одновременно с парильней.
- Подходящая для парения температура 65– 75 °С.

ИСПОЛЬЗОВАНИЕ КАМЕНКИ

Каменки BORN®rock управляются с помощью выносного пульта управления (не входит в комплект).

Включение

Включение печей BORN®rock осуществляется установкой времени работы и необходимой температуры на панели управления. Подробная инструкция по управлению печью через панель (пульт) описана в руководстве по эксплуатации панели управления BORN®.

Опция «Задержка включения» (Таймер)

В меню панели управления выберете опцию «Задержка включения» (0-8 часов) и установите время таймер. Печь начнет нагрев по прошествию установленного времени.

Пример: Вы планируете отлучиться на 3 часа и по возвращении посетить сауну. Установите переключатель таймера на цифру 2 в зоне «Задержка включения». Запустится таймер. Через два часа каменка начнет нагреваться. Поскольку нагревание занимает около часа, сауна будет готова примерно через три часа, как раз к Вашему возвращению.

Выключение каменки

Следует выключить каменку после посещения сауны. После выключения убедитесь, что печь выключена и прекратила нагрев. Иногда рекомендуется оставить каменку включенной на некоторое время, чтобы просушить деревянные части сауны.



ВНИМАНИЕ! В воде для сауны можно использовать только предназначенные для этого ароматизаторы и запарки. Соблюдайте указания на упаковке.

ПРАВИЛА ПОДДАЧИ НА КАМНИ, ПАР В БАНЕ

При нагреве воздух сауны высыхает, поэтому для получения подходящей влажности необходимо облить горячие камни водой. Люди по-разному переносят воздействие тепла и пара – опытным путем можно подобрать оптимальную температуру и влажность. Можно регулировать характер тепла от мягкого до сильного – достаточно плеснуть воды на камни сверху после их полного прогрева (40-50 минут с момента включения каменки). На камни следует поддавать теплой водой, чтобы не создавать резкий перепад температур для разогретых камней, часто приводящий к их мгновенному тресканию и расколу. Объем ковша для сауны не должен превышать 200-300 мл. Излишнее количество горячей воды может вызвать ожоги горячими струями пара. Избегайте подачи пара, если кто-то находится вблизи каменки.



Используйте для поддачи в каменку фильтрованную или дистиллированную воду, не содержащую примесей и химических компонентов.



Для поддавания на камни электрической печи не следует использовать воду из под крана. Она содержит примеси, используемые для очистки воды.



Строго запрещено использовать для поддачи в на камни воду из бассейна. Попадание в организм химических компонентов, используемых в воде бассейна, может серьезно навредить здоровью.

Свойство воды	Воздействие	Рекомендации
Концентрация гумуса	Влияет на цвет, вкус, выпадает в осадок	< 12 мг/л
Концентрация железа	Влияет на цвет, вкус, выпадает в осадок	< 0,2 мг/л
Жесткость: Mn- марганец; Ca- известь	Выпадает в осадок	Mn < 0,05 мг/л Ca < 100 мг/л
Хлорированная вода	Вредно для здоровья	ЗАПРЕЩЕНО
Морская вода	Ускоренная коррозия	ЗАПРЕЩЕНО

ВОЗМОЖНЫЕ НЕИСПРАВНОСТИ

Каменка не нагревается

- Проверьте исправность предохранителей пульта управления.
- Проверьте исправность подключения кабеля питания.
- Убедитесь, что не сработало устройство защиты от перегрева.

Медленно нагревается помещение сауны. При плескании на камни вода остужает их слишком быстро.

- Проверьте исправность предохранителей пульта управления.
- Убедитесь, что при включении накаляются все нагревательные элементы.
- Убедитесь, что печь обладает достаточной мощностью.
- Проверьте камни каменки. Слишком плотная укладка камней, усадка и неподходящий тип камней могут препятствовать движению воздуха в печи, в результате чего снижается нагревательный эффект.
- Проверьте правильность организации вентиляции в сауне.

Помещение сауны нагревается быстро, но камни остаются недостаточно горячими. При плескании вода стекает по камням.

- Убедитесь, что мощность каменки не слишком высока.
- Проверьте правильность организации вентиляции в сауне.

От каменки исходит неприятный запах

- При нагревании запахи, присутствующие в воздухе, могут усиливаться, даже если их источником не является сама сауна или каменка. Примеры: краска, клей, масло.

Обшивка сауны и другие предметы, установленные рядом с каменкой, быстро темнеют.

- Проверьте соответствие расстояния до предметов требованиям безопасности.
- Проверьте камни каменки. Слишком плотная укладка камней, усадка и неподходящий тип камней могут препятствовать движению воздуха в печи, в результате чего окружающие предметы могут перегреваться.
- Убедитесь в том, что из-под камней не видно нагревательных элементов. Если нагревательные элементы видны, измените порядок укладки камней так, чтобы они были полностью скрыты.

Каменка производит шум

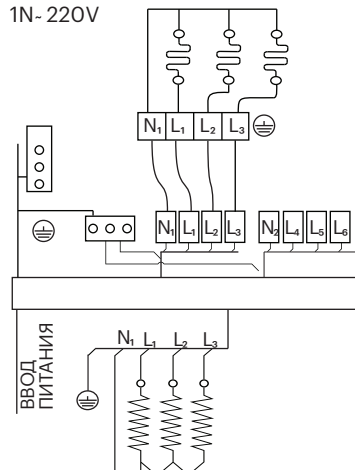
- Внезапные громкие звуки наиболее вероятно вызваны разрушающимися при нагреве камнями.
- Тепловое расширение деталей каменки при ее нагреве также может быть причиной шума.

ЭЛЕКТРОМОНТАЖ

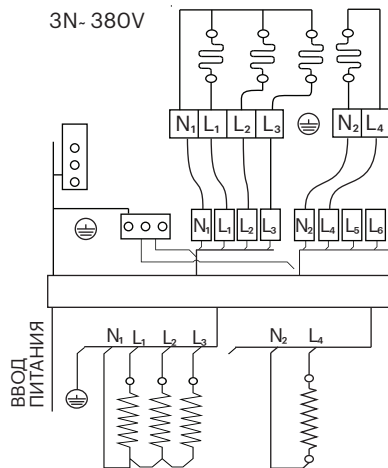
Подключение каменки к электросети может производить только квалифицированный электромонтажник, имеющий право на данный род работ, в соответствии с действующими правилами.

- Каменка гибким проводом подсоединяется к соединительной коробке на стене сауны.
- Соединительная коробка должна быть брызгозащищенной и находиться на расстоянии не более 500 мм от пола.
- В качестве кабеля следует использовать резиновый кабель типа РКГМ или подобный.

1N- 220V



3N- 380V



Если соединительный или монтажный кабель подходят к сауне, или сквозь стены сауны, на высоте более 500 мм, они должны выдерживать при полной нагрузке температуру 170 °С. Приборы, устанавливаемые на высоте более 500 мм от уровня пола сауны, должны быть пригодными для использования при температуре 125 °С (маркировка T125).

СОПРОТИВЛЕНИИ ИЗОЛЯЦИИ ЭЛЕКТРОКАМЕНКИ

При проводимом во время заключительной проверки электромонтажа каменки измерения сопротивления изоляции может быть выявлена «утечка», что происходит благодаря впитыванию атмосферной влаги в изоляционный материал нагревательных элементов (транспортировка, складирование). Влага испарится в среднем после двух нагреваний каменки.

НАГРЕВАТЕЛЬНЫЕ ЭЛЕМЕНТЫ (ТЭНЫ) ДЛЯ КАМЕНКИ ROCK

Наименование ТЭНа	Количество ТЭНов определенного наименования в конкретной модели каменки	
Модель/мощность электрокаменки	B100E 9кВт	B200E 12кВт
ТЭН ROCK 205 SAUNA 3000/220		1
ТЭН ROCK 215 SAUNA 3000/220	3	3



ВНИМАНИЕ! Не подключайте подачу питания электрокаменки через устройства защитного отключения.

- Трубчатые электронагреватели разрешается эксплуатировать только в среде, для нагревания которой они изготовлены (вода, масло, спокойный воздух и т. д.);
- Запрещено изменять или модернизировать ТЭНы или узлы ТЭНов;
- Во время всего периода гарантированного срока службы трубчатых электронагревателей требуется постоянно контролировать состояние каждого ТЭНа и состояние контактных стержней (лепестков), предупреждая ослабление механических соединений;
- Подтягивание гаек следует осуществлять очень осторожно, чтобы во время затягивания не провернулся сам контактный стержень внутри трубчатого электронагревателя;
- Нельзя допускать попадание жидкости рабочей среды или влаги на контактные стержни электронагревателя. Также нужно постоянно следить за началом образования коррозии;
- Контактные части ТЭНов должны постоянно находиться в зоне невысокой температуры; возможно обдувание естественным или искусственным потоком воздуха. Повышенная температура в зоне герметизации ТЭНа (выше 150 °С) приводит к сокращению срока службы трубчатых электронагревателей;
- Устройство должно быть установлено в таком месте и таким образом, чтобы к нему сохранялся свободный доступ для обслуживания и возможной замены;
- Перед подключением необходимо убедиться в соответствии рабочих параметров ТЭНа характеристикам электросети.

ЗАПРЕЩЕНО:

- Проводить ремонт нагревателей, находящихся под напряжением.
- Проводить подтяжку контактных устройств под напряжением.
- Корпус каждого нагревателя должен быть надежно заземлен.

КОМПЛЕКТ ПОСТАВКИ

Напольная электрокаменка BORN®rock (B100E, B200E)	1 шт
Кабельный ввод из термопластика	1 шт
Фиксаторы шпилек с винтами	24 шт
Руководство по монтажу и эксплуатации	1 шт

Пульт управления не входит в комплект и поставляется по отдельному заказу.

СРОК СЛУЖБЫ

Срок службы каменок типа BORN®rock – 25 лет. Изготовитель обязуется производить запасные части к каменке в течении срока службы. Запасные части вы можете приобрести у официального представителя бренда BORN® в Вашем городе, или заказать онлайн в официальном интернет-магазине BORN® – <https://born-rus.ru> .

При интенсивном использовании каменки некоторые компоненты (например, нагревательные элементы) могут выйти из строя раньше, чем другие компоненты каменки. Если эти компоненты вышли из строя в течении гарантийного срока, обратитесь по месту приобретения электрической каменки.

СРОКИ ГАРАНТИЙНОГО ОБСЛУЖИВАНИЯ

Срок гарантийного обслуживания (с момента получения покупателем товара)	Условия использования	
	Домашняя баня/сауна	Коммерческая баня/сауна
Корпус электрической каменки BORN	36 месяцев	36 месяцев
ТЭНы	12 месяцев	3 месяцев
Управляющее оборудование BORN	12 месяцев	3 месяцев



**Гарантия не распространяется на неисправности, вызванные нарушением инструкции по установке и эксплуатации.
Гарантия не распространяется на неисправности, вызванные использованием камней, не отвечающих рекомендациям изготовителя каменки.**

ГАРАНТИЙНЫЕ ОБЯЗАТЕЛЬСТВА

Изготовитель оставляет за собой право отказать в удовлетворении требований потребителей по гарантийным обязательствам в случае несоблюдения условий эксплуатации, установки изделия, умышленных или неосторожных действий покупателя (потребителя) или третьих лиц, повлекших повреждение изделия.

В течении срока гарантии, указанного в разделе «Сроки гарантийного обслуживания» производитель обязуется исправлять неисправности, связанные с дефектом производства продукции или используемых компонентов и материалов, при условии, что продукт использовался по назначению в соответствии с данной инструкцией.

Гарантийное обслуживание осуществляется через Вашего дилера каменок BORN®.

Гарантия не распространяется на изделия с повреждениями, вызванными:

- неправильной эксплуатацией, небрежным обращением, нарушением правил хранения, неправильным подключением, несоблюдением данного Руководства пользователя при установке, монтаже и эксплуатации электрической каменки и входящего в комплект оборудования;
- механическими воздействиями;
- ремонтом, произведенным собственноручно или не у Вашего дилера BORN® и другим вмешательством, повлекшим изменения в конструкции изделия;
- повреждением электрических кабелей, проводки, электрических схем ;
- использованием чистящих средств, не предусмотренных данным Руководством пользователя
- использованием нестандартных (неоригинальных) расходных материалов, принадлежностей, запасных частей;

- подключением в сеть с напряжением, отличным от указанного в Руководстве пользователя изделия, или с несоответствием параметров или подключением к питающей сети, не установленной государственным стандартом Российской Федерации;
- обстоятельствами непреодолимой силы (пожар, наводнение, молния).



Гарантия не распространяется на элементы и детали, имеющие естественный износ. При этом под естественным износом понимают последствия эксплуатации изделия, вызвавшие ухудшение его технического состояния и внешнего вида из-за длительного использования данного изделия.



Замена в изделии неисправных частей (деталей, узлов, сборочных единиц) в период гарантийного срока не ведет к установлению нового гарантийного срока на все изделие, либо на замененные части.

ГАРАНТИЙНЫЙ ТАЛОН

Срок гарантии на корпус электрической каменки – при использовании в домашних банях и саунах - 36 месяцев, на ТЭНы и управляющее оборудование – 12 месяцев, при использовании в коммерческих банях и саунах - срок гарантии на ТЭНы и управляющее оборудование 3 месяца с момента продажи изделия или подписания акта сдачи-приемки после пуско-наладочных работ (определяется по серийному номеру изделия). В течение указанного срока гарантируется бесплатная техническая поддержка и бесплатный ремонт оборудования производителя.

Гарантийные обязательства не распространяются на изделия, имеющие:

- механические повреждения, сгоревшие или обуглившиеся детали, компоненты, контактные дорожки и т.п.;
- следы самостоятельного ремонта изделия;
- повреждения, вызванные стихией, пожаром, бытовыми факторами;
- нарушение гарантийной пломбы, отсутствие фабричных или торговых наклеек.

В гарантийный ремонт изделие принимается в собственной упаковке и в полной комплектации. Отсутствие упаковочного материала рассматривается как несоблюдение правил транспортировки изделия. Гарантия не распространяется на ущерб, причиненный другому оборудованию, работающему в сопряжении с данным изделием.

Для решения вопросов, связанных с гарантийным и постгарантийным обслуживанием, обращайтесь на Горячую линию BORN
(Звонок по РФ бесплатный):

8 800 222-71-63

(служба информационной поддержки).

СВИДЕТЕЛЬСТВО О ПРИЕМКЕ

Наименование и модель (прописью)	
Дата изготовления	Число _____ Месяц _____ Год _____ г. серийный № _____
Контролер качества (ФИО, подпись)	_____ / _____
Упаковщик (ФИО, подпись)	_____ / _____
Электрическая каменка изготовлена согласно конструкторской документации. Разработчик и изготовитель: ИП Блюденов А.А Россия, г.Тольятти	

СВИДЕТЕЛЬСТВО О ПРОДАЖЕ

Заполняется продавцом

Наименование торгующей организации	_____ _____ _____
Модель / мощность	BORN®rock B100E <input type="checkbox"/> B200E <input type="checkbox"/>
	Серийный номер _____
Наименование и модель (прописью)	_____
Дата продажи	Число _____ Год _____ г.

Изделие на работоспособность ____, комплектность ____ и отсутствие механических повреждений ____ проверено, с условиями гарантийного обслуживания ознакомлен(а) и согласен(согласна):

Покупатель

_____ / _____
расшифровка _____ / _____ подпись

Продавец

_____ / _____
расшифровка _____ / _____ подпись

ОТМЕТКИ О ПОДКЛЮЧЕНИИ

	Дата	Наименование монтажной организации	Печать монтажной организации	ФИО ответственного за подключение, подпись
Монтаж				
Демонтаж				

СВЕДЕНИЯ О РЕМОНТАХ

Дата сдачи в ремонт	Описание неисправности	Гарантийный случай (да/ нет)	Дата возврата из ремонта	Подпись и ФИО ответственного за ремонт лица, печать организации

ДЛЯ ЗАМЕТОК И ПРОЧИХ ЗАПИСЕЙ
