

# Дровяная стальная печь KARI 95 Ø 180 14 kW

SKU: KARI/95 EAN: 5903751248682



## Технические данные

### Общие данные

Номинальная мощность (кВт)	<b>14</b>
Диапазон тепловой мощности (кВт)	<b>6.0 - 16.5</b>
КПД отопления (%)	<b>83</b>
Температура отработавших газов (°C)	<b>195</b>
Максимальная длина бревен (см)	<b>50</b>
Мин входные сетки активное поле (см <sup>2</sup> )	<b>≥700</b>
Мин розетки активное поле (см <sup>2</sup> )	<b>≥900</b>
Диаметр выходного отверстия дымохода (мм)	<b>200</b>
Цвет	<b>Черный</b>
Закрытие	<b>НЕТ</b>
Материал	<b>сталь</b>
Система открывания дверей	<b>Левый</b>

### Energeticheskaya effektivnost

Энергетический класс	<b>A+</b>
Индекс энергоэффективности (ИЭЭ)	<b>109.32</b>
Тепловая мощность для отопления помещений (кВт)	<b>14</b>
Выбросы CO (при 13 % O <sub>2</sub> ) ≤ даны в %.	<b>0.1</b>
Выброс пыли (мг/Нм <sup>3</sup> )	<b>37</b>

## Сертификация / соответствие

Соответствует  
требованиям

**Ekodesign, Предназначен для  
оздоровления, BlmSchV 2**

## Дополнительная информация

Особенности дизайна

**Воздухозаборник,  
Декоративное стекло,  
Загрузка камеры  
сгорания, Зольник**

Тип фронта

**Стальная передняя панель  
со стеклом с  
шелкографией**

Вид топлива

**Опытная листовая  
древесина (влажность  
≤20%)**

EAN

**5903751248682**

## Физические параметры

Ширина (см)

**95**

Высота (см)

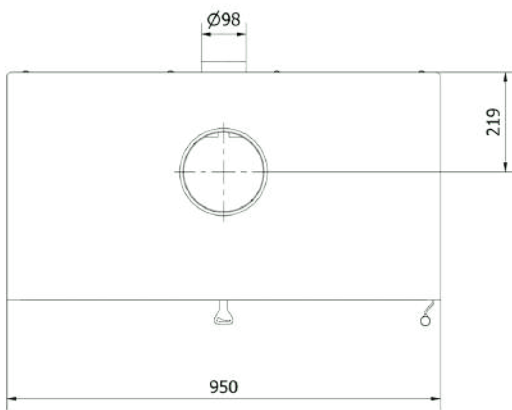
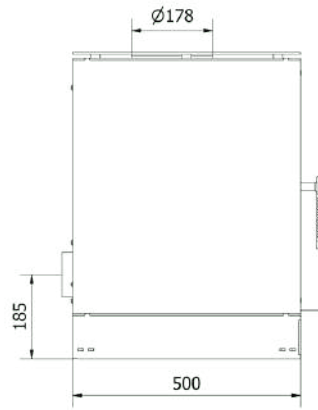
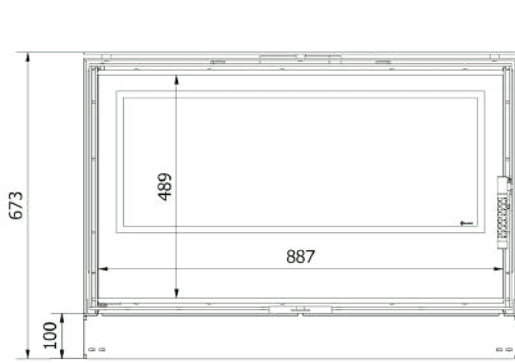
**67.3**

Глубина (см)

**50**

Вес (кг)

**253.22**



*KARI/95*